
MétamorpHouse – Stratégie de densification douce et choisie

Résumé du rapport final sur
la mise en oeuvre pilote à
Villars-sur-Glâne

Mariette Beyeler



Schweizerische Eidgenossenschaft
Confédération suisse
Confederazione Svizzera
Confederaziun svizra

Département fédéral de l'économie,
de la formation et de la recherche DEFR
Office fédéral du logement OFL

Impressum

Editeur

Office fédéral du logement OFL
Storchengasse 6
2540 Granges (SO)

Téléchargement

www.ofl.admin.ch

Pilotage du projet

Doris Sfar, OFL
Jude Schindelholz, OFL

Auteurs

Beyeler Jaunin Architectes
Fauconnières 14
1012 Lausanne
Marianne Beyeler

Soutiens financiers au projet MétamorphHouse

Fondation Leenaards
Ernst Göhner Stiftung
OFL

Mode de citation

Beyeler, Mariette (2017). *MétamorphHouse – Stratégie de densification douce et choisie. Résumé du rapport final sur la mise en oeuvre pilote à Villars-sur-Glâne*. Office fédéral du logement, Granges.

Notes

Cette publication est également disponible en allemand.

Le rapport expose la vision des auteurs, qui ne correspond pas nécessairement à celle du mandant.

Image de couverture

© DDPS

MétamorphHouse comporte 5 étapes

Démarrage

- Adapter la stratégie aux spécificités de la commune
- Communiquer sur l'activation des réserves à construire

Ateliers individuels

- Travailler individuellement avec les propriétaires
- Mettre en évidence le potentiel concret de densification en relation avec des scénarios d'habitation des propriétaires
- Mettre en évidence les possibilités de créer un appartement adapté à des personnes (âgées) à mobilité réduite

Tables rondes

- Transposer la densification de la maison individuelle dans le quartier

Groupe d'experts

- Informer sur les questions (juridiques, économiques, écologiques, sociales) qui se posent en relation avec la réalisation d'un projet de densification

Finalisation

- Rendre compte des résultats de la démarche
- Communiquer le potentiel concret de densification

MétamorphHouse produit des résultats immédiats Pour la Commune

- Une stratégie de communication, de sensibilisation et de motivation qui atteint le public cible
- Des propriétaires privés sensibilisés aux bénéfices individuels de la densification douce
- Un inventaire des réserves relevées et des scénarios esquissés
- Un rapport sur les éléments facilitateurs et les obstacles à la densification douce dans le périmètre d'intervention

Pour les propriétaires de maisons individuelles

- Un relevé des réserves à construire, à transformer et à habiter (définitions ci-après)
- Une esquisse de scénarios d'habitation alternatifs envisageables en relation avec les réserves disponibles
- Un rapport illustré des variantes de densification possibles en relation avec le plan d'aménagement et le règlement d'urbanisme et des constructions en vigueur
- Une feuille de route pour entreprendre les premiers pas vers un projet concret de valorisation des réserves

La stratégie MétamorphHouse en bref

Les quartiers de maisons individuelles sont considérés comme « terminés » après l'achèvement du processus de planification et de construction. Symboles par excellence de la propriété privée, ils n'échappent pour autant pas à l'évolution démographique et territoriale.

La stratégie MétamorphHouse s'intéresse au potentiel de transformation des maisons individuelles par l'activation des réserves « dormantes » et la densification douce. Elle propose aux communes d'impliquer les propriétaires privés dans une démarche participative. Cette démarche est portée par la Commune, mais se focalise sur le propriétaire privé, sa maison, sa parcelle et leur potentiel de densification concret. La stratégie cherche à faire comprendre la densification comme une opportunité pour les propriétaires de penser – en tant qu'experts de leur situation d'habitation – l'avenir de leur maison et d'en maîtriser le devenir.

MétamorphHouse vise à la mise en œuvre d'actions privées, mais la valorisation des réserves représente – en elle-même, mais également par les effets bénéfiques multiples qui en découlent – un intérêt public important qui justifie une implication des collectivités publiques. On peut donc considérer la stratégie MétamorphHouse comme un partenariat public-privé ou les intérêts des propriétaires et des pouvoirs publics se rencontrent.

La mise en œuvre pilote de la stratégie MétamorphHouse

Le pilote de la stratégie MétamorphHouse a lieu à Villars-sur-Glâne, commune de 12'000 habitants dans l'agglomération de Fribourg. La stratégie s'inscrit dans le contexte de la révision du plan d'aménagement local (PAL). La révision propose une augmentation des droits à bâtir – notamment dans les zones résidentielles à faible densité – pour favoriser la création d'appartements supplémentaires. Avec MétamorphHouse, les autorités communales souhaitent accompagner l'augmentation des indices de construction de mesures concrètes d'activation du nouveau potentiel. Villars-sur-Glâne ne dispose plus de terrains à bâtir pour des maisons individuelles alors que ce type d'habitation reste très demandé dans la commune. Aujourd'hui, les maisons existantes sont occupées prioritairement par des ménages de petite taille composés de personnes âgées de plus de 50 ans.

Les étapes de la stratégie ont été mises en œuvre avec succès, à l'exception des *tables rondes*. L'objectif des *tables rondes* est de faire porter, par les propriétaires, la densification de la maison individuelle dans le quartier afin de favoriser des synergies, d'approcher la densification à l'échelle de plusieurs parcelles et de diminuer les blocages dus aux oppositions. Les participants n'ont pas souhaité mettre en œuvre cette étape, jugeant les questions que soulève un projet de valorisation – questions familiales, successorales, financières ou juridiques – trop personnelles pour les partager avec leurs voisins. Ils se sont toutefois engagés à inviter leurs voisins à la soirée d'information thématique organisée dans le cadre de l'étape *groupe d'experts*. 120 personnes ont participé à cet évènement.

Récapitulatif des résultats

La stratégie MétamorphHouse a atteint l'objectif de sensibiliser aux avantages de la densification douce, d'informer sur le potentiel concret de densification et de motiver les propriétaires à valoriser leurs réserves pour la création d'appartements supplémentaires.

Les deux événements publics (conférences) organisés ont été suivis par 70, respectivement 120 personnes.

15 propriétaires privés ont participé à toutes les étapes des ateliers individuels. Parmi ceux-ci, 9 jugent la création d'un second logement parfaitement réalisable. 6 mois après leur participation, 7 ont un projet concret de valorisation des réserves pour créer une habitation supplémentaire et 6 ont déjà contacté des professionnels (architectes, notaires, banquiers, etc).

Pour la Commune, la démarche a livré, au travers de l'évaluation du potentiel concret de densification, des informations précieuses pour les plans de développement des quartiers de faible densité. Elle a révélé l'importance d'une discussion sur les critères de qualité pour l'intégration de nouveaux volumes dans le tissu bâti existant et pour l'aménagement des espaces extérieurs.

Enseignements

La Commune a pris en charge l'ensemble des coûts de la stratégie, y compris le travail individuel avec les propriétaires privés. Compte tenu des intentions des participants de créer des habitations supplémentaires, on peut considérer que l'investissement de la Commune produit des résultats et que les propriétaires privés ne sont pas motivés seulement par la gratuité de la démarche.

L'expérience de Villars-sur-Glâne montre que même sans réserve à construire, il est parfois possible de réaménager les surfaces disponibles pour créer un logement supplémentaire. Pour rendre compte du potentiel concret de densification, MétamorphHouse complète le relevé des réserves à construire (différence entre la surface de plancher autorisée par le règlement d'urbanisme et la surface de plancher effectivement bâtie) par un relevé – plus subjectif – des réserves à transformer et à habiter.

- **La réserve à transformer** désigne une surface non habitable qui pourrait être transformée en surface habitable. Dans le canton de Fribourg, toutes les surfaces brutes de plancher fermées comptent comme surfaces bâties, y compris un garage ou des combles non accessibles. Or, dans certaines situations, ces espaces peuvent être transformés en espaces habitables. Le garage fermé peut également être remplacé par un couvert à voiture et le toit en pente par un toit plat, afin de récupérer leur surface en réserve à construire. (Voir l'exemple ci-après)
- **La réserve à habiter** désigne des surfaces et des pièces habitables rarement utilisées dont les propriétaires seraient prêts à se séparer pour aménager un appartement supplémentaire.

Calendrier de la mise en œuvre pilote

Démarrage

Mars à avril 2015 : État des lieux

Mai à juin 2015 : Information de la population

9 juin 2015 : Conférence publique (70 participants)

- *Comment valoriser les nouveaux droits à bâtir dans les zones à faible densité?*
Bruno Marmier, conseiller communal
Marianne Beyeler, responsable MétamorphHouse
- Juin à octobre 2015 : Inscription des participants

Ateliers individuels

Août 2015 à mars 2016 : Travail individuel avec les propriétaires (15 participants)

Groupe d'experts

24 novembre 2016 : Conférences publiques (120 participants)

- *Enjeux notariaux et juridiques de la densification douce*, François Clerc, notaire
- *Questions de rentabilité et de financement*
Manfred Vonlanthen et Daniel Feyer, Banque Raiffeisen, Fribourg

Finalisation

24 novembre 2016 : Conférence publique (120 participants)

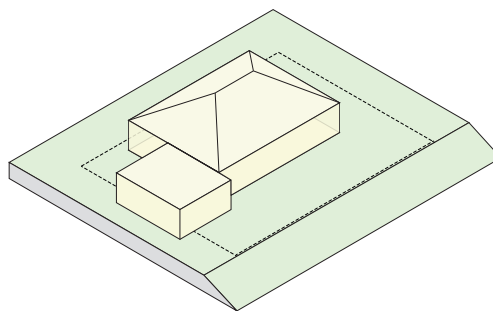
- *Présentation des résultats de la démarche*,
Bruno Marmier, conseiller communal
Marianne Beyeler, responsable MétamorphHouse
- Décembre 2016 : Rapport final

Médias

- « Demain, j'élève le toit », in : *La Liberté*, cahier spécial Habitat & Jardin, 18 novembre 2016, pp 1–2
- « MétamorphHouse : Inciter les propriétaires de maisons individuelles à créer des logements supplémentaires », interview, RTS, *Intercités*, 27 septembre 2016
- « Densifier les quartiers de maisons individuelles?! », interview, RTS, *TéléJournal*, 24 septembre 2016
- « Densifier sans heurts », in : *Bilan*, dossier La fin des villas, Jean-Philippe Buchs, 30 août 2016, p. 33
- « MétamorphHouse. Stratégie de densification douce et choisie », VLP-ASPAN, *Les cahiers de l'ASPAN*, dossier *Le futur de la zone villa*, 32/2015, pp 18–25
- « MetamorphHouse : Zusammenrücken im Einfamilienhaus-Quartier », interview, SRF, *Regionaljournal Bern, Freiburg, Wallis*, 11 novembre 2015
- « Densifier, un scénario de vie » in: *Le Temps*, Yelmarc Roulet, 10 juin 2015
- « Wenn das eigene Haus zu gross wird » in: *Freiburger Nachrichten*, Regula Bur, 9 juin 2015

Exemple : Valorisation de la réserve à transformer pour créer une deuxième habitation par surélévation de la maison existante

La maison est située en zone résidentielle à faible densité 1 (ZRFD1), ce qui implique un Indice brut d'utilisation du sol (IBUS) de 0.55. Elle est organisée de plain-pied sur un seul étage entièrement excavé et dispose d'un grenier non habitable dont la hauteur sous plafond ne dépasse pas 2.00 mètres.



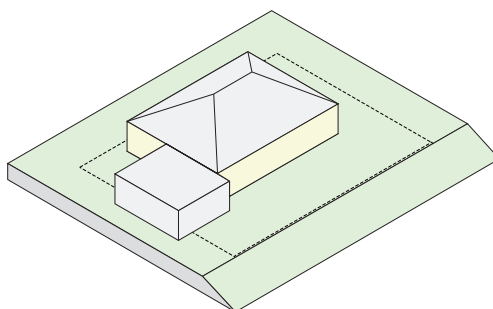
Réerves

Dans le calcul de la surface brute de plancher (SPB) réalisée, trois étages (3 x 153 m²) ainsi que le garage fermé (38.00 m²) sont comptabilisés, mais seul un étage, le rez-de-chaussée, est habitable.

Réserve à construire **43.00 m²**
 Surface parcelle x IBUS – SPB réalisée
 981.00 m² x 0.55 – (3 x 153 m² + 38.00 m²)

Réserve à transformer **191.00 m²**
 Grenier 153.00 m²
 Garage 38.00 m²

Surface consacrée à l'habitation **153.00 m²**
 Logement rez 153.00 m²



Variante 1

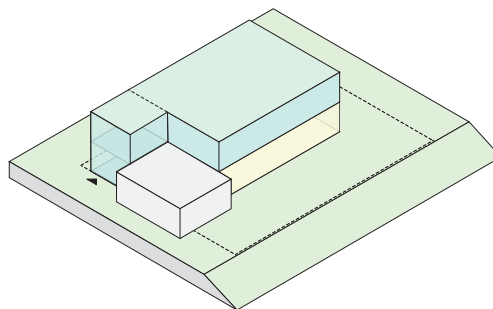
Le grenier (153 m²) est remplacé par une surélévation habitable à toiture plate.

La réserve à bâtir (43 m²) est utilisée pour construire une cage d'escalier permettant un accès indépendant au nouveau logement de l'étage.

Un espace extérieur privatif pour l'appartement de la surélévation est aménagé sur le toit du garage.

Réserve à construire **0.00 m²**
Réserve à transformer **38.00 m²**
 Garage 38.00 m²

Surface consacrée à l'habitation **349.00 m²**
 Logement rez 153.00 m²
 Nouveau logement 1^{er} 196.00 m²



Variante 2

Le garage fermé est remplacé par un couvert à voiture. La surface ainsi *recupérée* (38 m²) peut être ajoutée à la surface de la surélévation.

Réserve à construire **0.00 m²**
Réserve à transformer **0.00 m²**

Surface consacrée à l'habitation **387.00 m²**
 Logement rez 153.00 m²
 Nouveau logement 1^{er} 234.00 m²

